

# BTP-3200E 条码标签打印机

## 用户手册



山东新北洋信息技术股份有限公司

## 声明

本手册内容未经同意不得随意更改，山东新北洋信息技术股份有限公司（以下简称新北洋）保留在技术、零部件、软件和硬件上变更产品的权利。用户如果需要与产品有关的进一步信息，可与新北洋或经销商联系。

未经新北洋的书面许可，本手册的任何章节不得以任何形式、通过任何手段进行复制或传送。

## 版权

本手册于 2012 年印制，版权属于新北洋。

中国印制。

1.0 版本。

## 商标

新北洋使用的注册商标是：**SNBC**<sup>®</sup>

## 警告、注意



**警告** 必须遵守，以免伤害人体，损坏设备；



**注意** 给出了打印机操作的重要信息及提示。

## 新北洋质量管理体系通过下列认证

ISO9001 质量管理体系认证

ISO14001 环境管理体系认证

OHSAS18001 职业健康安全管理体系认证

IECQ QC080000 有害物质过程管理体系认证

## 安全须知

在使用打印机之前，请仔细阅读下面的注意事项。

### 1. 安全警告



**警告：**打印头为发热部件，打印过程中和打印刚结束时，不要触摸打印头以及周边部件；



**警告：**不要触摸打印头表面和连接接插件，以免因静电损坏打印头。

### 2. 注意事项

- 1) 打印机应安装在一个平整、稳固的地方；
- 2) 在打印机的周围留出足够的空间，以便操作和维护；
- 3) 打印机应远离水源并避免阳光、强光和热源的直射；
- 4) 避免在高温、高湿以及污染严重的地方使用和存放打印机；
- 5) 避免将打印机放在有振动和冲击的地方；
- 6) 避免打印机的表面结露，如果已经形成，在露水消除之前不要打开打印机的电源；
- 7) 将打印机的电源连接到一个适当的接地插座上。避免与大型电机或其它能够导致电源电压波动的设备使用同一插座；
- 8) 如果较长时间不使用打印机，请断开打印机的电源；
- 9) 避免水或导电的物质（例如：金属）进入打印机内部，一旦发生，请立即关闭电源；
- 10) 避免在无纸状态下打印，否则将严重损害打印胶辊和打印头；
- 11) 为了保证打印质量和产品的寿命，建议采用推荐的或同等质量的耗材；
- 12) 插接或断开各个接口时，必须关掉电源，否则可能会引起打印机控制电路的损坏；
- 13) 在打印效果满足使用要求的情况下，建议用户尽可能设置低等级的打印浓度，以免影响打印头的使用寿命；

- 14) 使用打印机时应避免频繁开关打印机，每次关闭打印机后请等待至少2秒钟再打开打印机；
- 15) 用户不得自行拆卸打印机进行检修；
- 16) 妥善保管本手册，以备参考使用。

# 目 录

1 产品介绍 .....	1
1.1 简介 .....	1
1.2 开箱检查 .....	2
1.3 打印机安装位置 .....	2
1.4 连接电源适配器 .....	2
1.5 连接通讯电缆 .....	3
2 打印机操作 .....	4
2.1 外观和组件 .....	4
2.2 主要组件介绍 .....	6
2.3 指示灯、蜂鸣器、按键和液晶功能说明 .....	6
2.3.1 指示灯功能说明 .....	6
2.3.2 按键功能说明 .....	6
2.3.3 指示灯和蜂鸣器 .....	7
2.3.4 液晶显示功能 .....	8
2.4 安装纸卷 .....	9
2.5 安装碳带 .....	12
2.6 启动打印机 .....	14
2.6.1 开机与自检 .....	14
2.6.2 打印自检样张 .....	14
2.6.3 设置纸张类型 .....	14
2.6.4 校验标记 .....	15
2.7 软件安装 .....	17
2.7.1 驱动程序安装 .....	17
2.7.2 标签软件安装 .....	19
3 打印机调节 .....	20
3.1 打印头压力调节 .....	20
3.2 传感器位置调节 .....	21

---

3.3 打印机常用参数调整 .....	22
3.3.1 打印机常用参数的调整及调整范围 .....	22
3.3.2 票面上打印内容位置坐标及调整方向 .....	23
4 打印机的日常维护 .....	24
4.1 打印头清洁 .....	24
4.2 传感器清洁 .....	25
4.3 打印胶辊清洁 .....	25
5 故障处理方法 .....	27
5.1 指示灯与蜂鸣器状态指示 .....	27
5.2 打印质量问题 .....	28
附录 .....	29
附录 1 技术规格 .....	29
附录 1.1 主要技术规格 .....	29
附录 1.2 纸张技术规格 .....	30
附录 2 自检样张 .....	32
附录 2.1 打印机配置信息 .....	32
附录 2.2 打印头测试信息 .....	34
附录 3 打印及出纸位置 .....	34
附录 4 通讯接口 .....	35
附录 4.1 串行接口 .....	35
附录 4.2 并行接口 .....	36
附录 4.3 USB 接口 .....	36
附录 4.4 以太网接口 .....	37
附录 5 剥离方式（选配）上纸操作指导 .....	37

# 1 产品介绍

## 1.1 简介

BTP-3200E 条码标签打印机外观精巧，性能卓越，是理想的热转印桌面型标签打印设备。主要用于零售业、医疗、服装、电子制造业、物流等行业标签打印。

BTP-3200E 条码标签打印机可以通过 USB 接口或其它接口与外部设备连接，同时提供 Windows 2000/Windows XP/vista/Windows 7/Windows 8/Windows server 2008/Windows server2003 等操作系统下的通用驱动程序及基于 DLL 的软件开发包。

打印机主要特点：

- 热转印打印；
- 低噪音、高速打印；
- 上纸方便、快捷、操作简便；
- 采用 32 位高速微处理器；
- 采用热历史和温度自适应控制；
- 采用新型打印头，打印头寿命长，打印品质高；
- 支持连续纸、标签纸、标记纸等多种纸张类型。

## 1.2 开箱检查

打开打印机包装，请对照装箱单检查物品是否缺少和损坏。如出现物品缺损，请与代理商或厂家联系。（并口通讯线、USB 通讯线和串口通讯线根据相应接口类型选配）

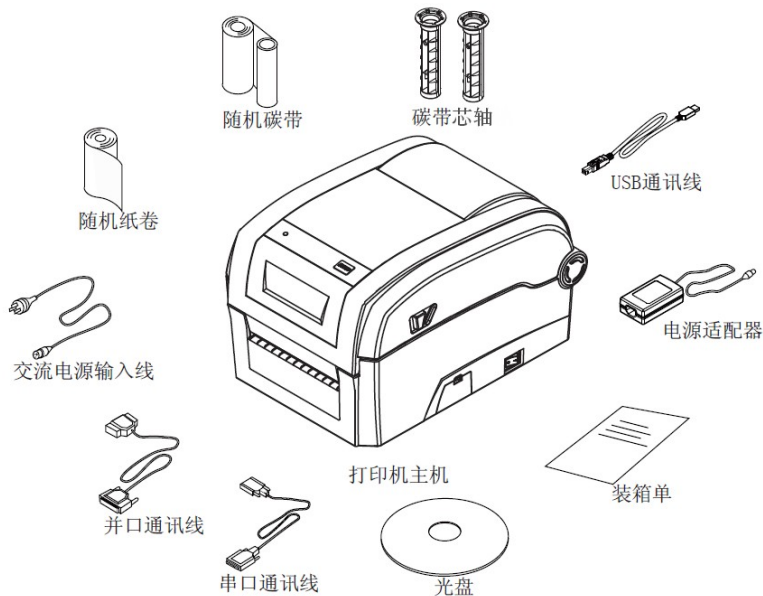


图 1.2.1

## 1.3 打印机安装位置

平放在操作桌面上，须防水，防潮，防尘。安装时倾斜角度最大不能超过  $15^{\circ}$ 。

## 1.4 连接电源适配器

- 1) 确认打印机的电源开关处于关闭状态；
- 2) 将交流电源输入线一端与电源适配器连接好，然后将电源适配器



的另一端插入打印机后面的电源适配器接口内；

3) 将交流电源输入线的另一端插入220V电源插座。



**注意：**

- 如果较长时间不使用打印机，请断开打印机电源。

## 1.5 连接通讯电缆

- 1) 确认打印机的电源开关处于关闭状态；
- 2) 将通讯电缆插入相配的接口内，并用插头的螺丝钉或卡簧固定；
- 3) 将通讯电缆的另一端连接到主机上。



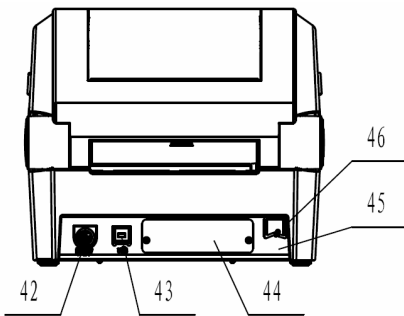
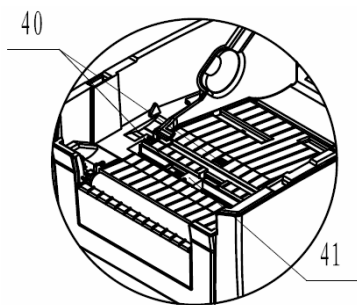
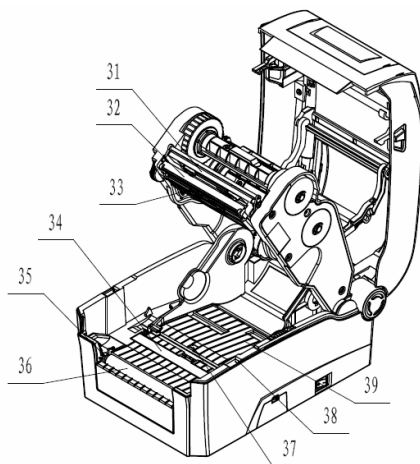
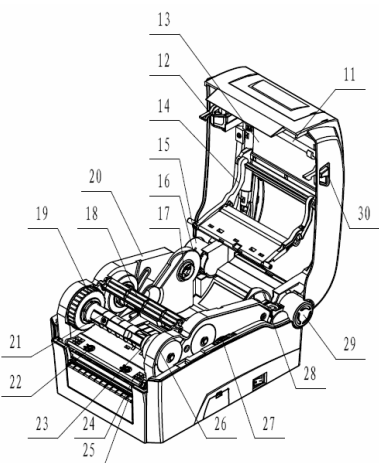
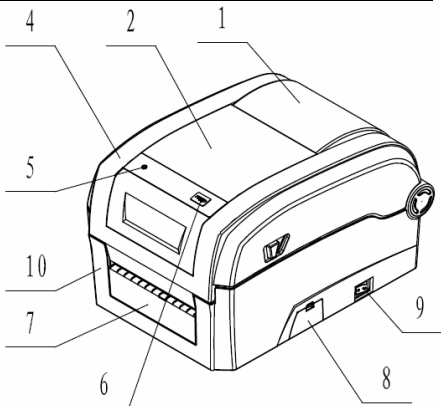
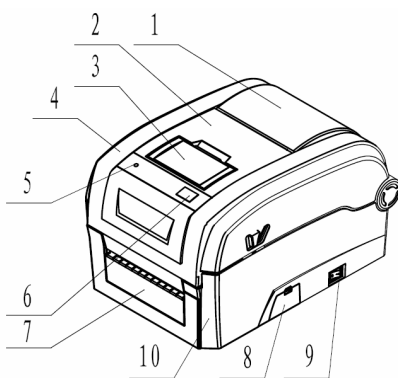
**注意：**

- 请勿带电插拔串口通讯电缆和并口通讯电缆。

## 2 打印机操作

### 2.1 外观和组件

1—视窗	2—顶板	3—液晶（可选）
4—上盖	5—指示灯	6—【进纸】按键
7—前盖	8—SD卡盖	9—电源开关
10—下盖	11—锁钩轴	12—左锁钩
13—联动盖	14—挡板	15—左转轴盖
16—左逼纸板	17—纸支架堵头	18—碳带发送轮
19—碳带回收轮	20—左支架	21—碳带芯轴
22—打印头压力调节旋钮	23—碳带推压柱	24—碳带调节轴
25—剥离刀	26—右支架	27—逼纸调节手轮
28—右逼纸板	29—右转轴盖	30—右锁钩
31—支架下梁	32—打印头固定板	33—打印头
34—传感器盖板	35—胶辊轴套	36—打印胶辊
37—马鞍传感器防尘罩	38—微动开关	39—中盖
40—透射传感器	41—传感器固定座	42—电源适配器接口
43—USB接口	44—通讯接口	45—主板固定板
46—马鞍型夹线套		



## 2.2 主要组件介绍

- 1) 按键和指示灯（6、5）：指示打印机的状，完成打印功能；
- 2) 电源开关（9）：按下“O”关闭电源，按下“—”开启电源；
- 3) 透射传感器（40）：对标签纸等介质的校验检测以及定位；
- 4) 纸支架堵头（17）、左逼纸板（16）、右逼纸板（28）：支撑纸卷，防止纸卷晃动；
- 5) 微动开关（38）：检测打印头抬起/压下状态。

## 2.3 指示灯、蜂鸣器、按键和液晶功能说明

### 2.3.1 指示灯功能说明

指示灯名称	状态	说 明
电源指示灯 (绿灯)	常亮	打印机处于待机状态
	快闪	打印机忙(打印机正在处理指令)
暂停指示灯 (橙灯)	常亮	打印机处于暂停状态
错误指示灯 (红灯)	闪烁	打印机出错

表 2.3.1

### 2.3.2 按键功能说明



按 键	功 能	说 明
进纸键	按键进纸	待机状态下按下【进纸】键后松开，非连续纸时走一个标签；连续纸时按照打印机底层存储的标签高度走纸
	打印自检样张	待机状态下按住【进纸】键，待电源指示灯闪烁一次后松开按键，打印机打印测试页
	校验纸张	待机状态下按住【进纸】键，待电源指示灯闪烁两次后松开按键，打印机开始校验纸张

恢复默认波特率	待机状态下按住【进纸】键，待电源指示灯闪烁三次后松手，恢复默认通讯（38400,N,8,1，硬握手，无自动上纸）关机不保存，如果支持实时时钟功能，同时显示当前时间
恢复打印机出厂设置	待机状态下按住【进纸】键，待电源指示灯闪烁四次后松手，打印机恢复出厂设置
打印传感器波形图	待机状态下按住【进纸】键，待电源指示灯闪烁五次后松手，打印机打印传感器电压波形图，然后打印机复位
校验模式、免校验模式切换	待机状态下按住【进纸】键，待电源指示灯闪烁六次后松手，液晶显示切换之后的模式
确认标签取走	撕离模式下，未配置存在传感器，打印完毕一张标签暂停灯将亮，用户按下【进纸】键确认标签已取走；打印机将退纸并开始打印下一张
取消暂停	当暂停指示灯（橙色）长亮时，按下进纸键取消暂停
排除错误	按键排除打印机错误，恢复打印机到暂停模式

表 2.3.2

### 2.3.3 指示灯和蜂鸣器

- 1) 蜂鸣器在下述情况下短鸣一声：
  - 打印机在开机或软复位正确时；
  - 擦除 FLASH 成功时；
  - 下载字库、位图到 FLASH 成功时。
- 2) 打印机错误信息与蜂鸣器鸣叫、指示灯闪烁对照表：

错误信息	蜂 鸣 器 鸣 叫	指示灯
打印头抬起		闪烁
指令语法错误		
打印机缺纸		



串口通讯错误		
纸张检验错误		
打印头电压/温度异常		
系统错误		

表 2.3.3

### 2.3.4 液晶显示功能

液晶选用 12864 型号液晶，支持中英文两种模式，支持实时时钟时增加时间信息显示。

打印机状态	显示信息(中文)	显示信息(英文)
打印机待机状态	显示产品 LOGO 条码打印机 FV1.000	显示产品 LOGO Barcode Printer FV1.000
打印状态	显示产品 LOGO 条码打印机 正在打印中...	显示产品 LOGO Barcode Printer Printing...
打印头抬起	显示产品 LOGO 条码打印机 打印头抬起	显示产品 LOGO Barcode Printer Head Open
打印机缺纸	显示产品 LOGO 条码打印机 打印机缺纸	显示产品 LOGO Barcode Printer Paper Out
串口通讯错误	显示产品 LOGO 条码打印机 串口通讯错误	显示产品 LOGO Barcode Printer Com Error
纸张检验错误	显示产品 LOGO 条码打印机 纸张检验错误	显示产品 LOGO Barcode Printer Calibrate Fail

打印头状态异常	电压过低	显示产品 LOGO 条码打印机 打印头电压过低	显示产品 LOGO Barcode Printer TphVol OverDown
	过热	显示产品 LOGO 条码打印机 打印头过热	显示产品 LOGO Barcode Printer Head Overheat
	温度过低	显示产品 LOGO 条码打印机 打印头温度过低	显示产品 LOGO Barcode Printer Head OverCold
系统错误		显示产品 LOGO 条码打印机 系统错误	显示产品 LOGO Barcode Printer System Error

表 2.3.4

## 2.4 安装纸卷

- 1) 双手捏住开盖扳手将上壳向上翻，打开打印机的上壳（见图 2.4.1）；

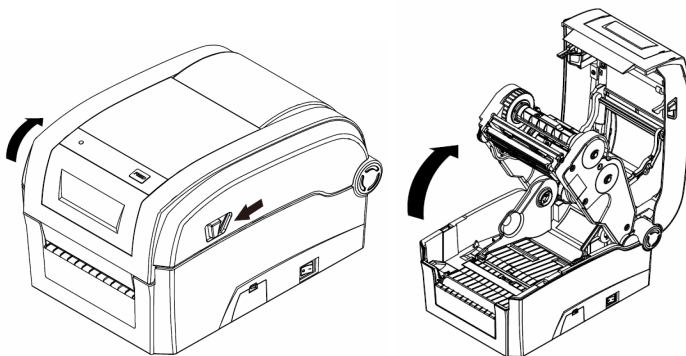


图 2.4.1

- 2) 将两个纸支架堵头分别沿着导向槽插到左、右逼纸板的中心孔内；

**⚠ 注意：**

纸卷内径有两种：12.7mm（1/2 吋）和 25.4mm（1 吋）。当纸卷内径不同时，纸支架堵头放入的方法也不同。具体操作方法如图所示（请注意安装方向，见图 2.4.2）：

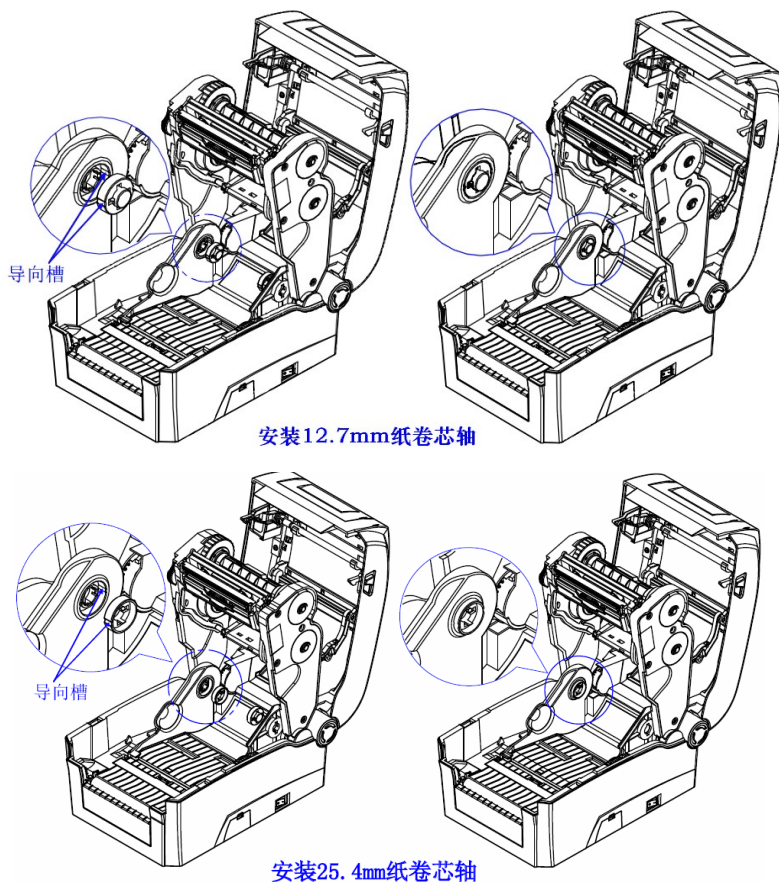


图 2.4.2

3) 将左右逼纸板拉开，放入纸卷，将左右堵头穿入纸卷芯轴中，然



后将纸前端穿过逼纸块，拉出平铺于打印通道内。

**⚠ 注意：** 纸的打印面应朝上（若为标记纸，请将黑标记朝下）。

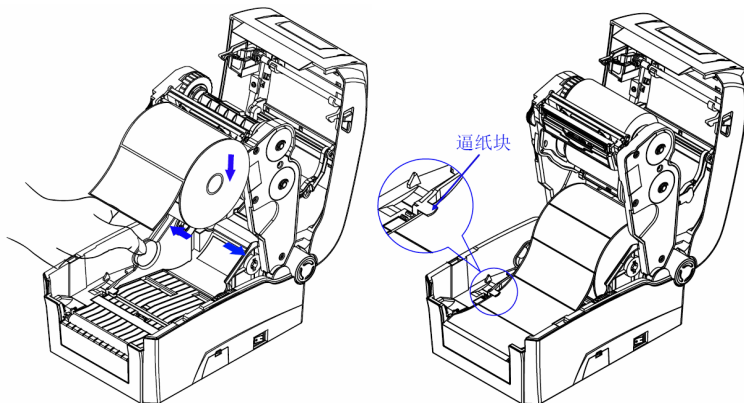


图 2.4.3

- 4) 按照中盖的标识转动调节手轮，使纸支架略宽于纸卷宽度，防止纸卷受力（见图 2.4.4）。

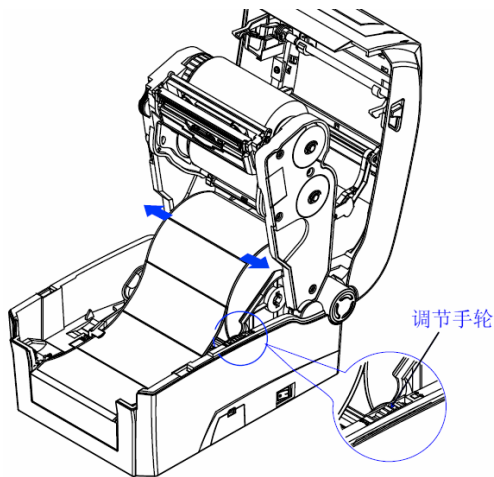


图 2.4.4

## 2.5 安装碳带

1) 向碳带推压柱方向轻推碳带芯轴，取下碳带芯轴，按图示方向将碳带芯轴分别穿入碳带和空碳带轴中。（见图 2.5.1）

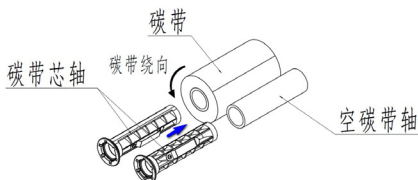


图 2.5.1

2) 将安装好的碳带组件一端推入碳带推压柱中，另一端推入碳带发送轮中，并旋转发放轮外盖，使发送轮外盖的凸台装配到碳带芯轴的卡槽内，碳带组件安装完毕（见图 2.5.2）；用同样的方法将空碳带轴组件安装至碳带回收轮组件。（见图 2.5.3）；

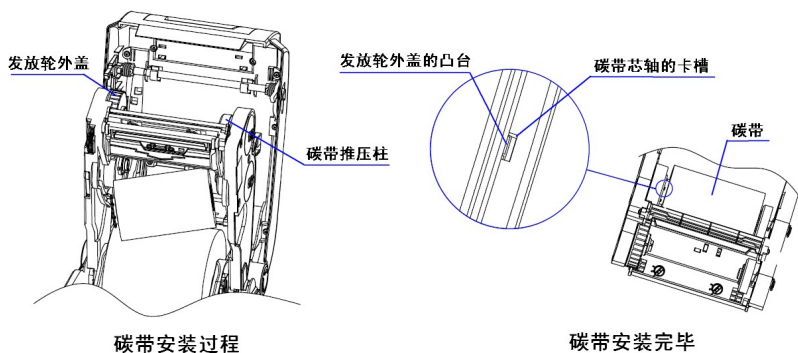


图 2.5.2

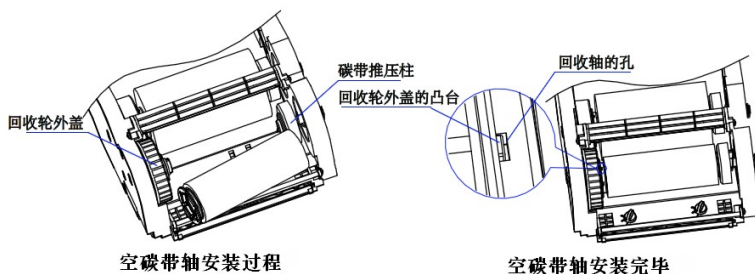


图 2.5.3

3) 将碳带从打印头组件下方绕过，碳带前端贴到空碳带轴上，拨动碳带回收轮，使碳带绷紧（安装好的纸卷和碳带见图 2.5.4）；

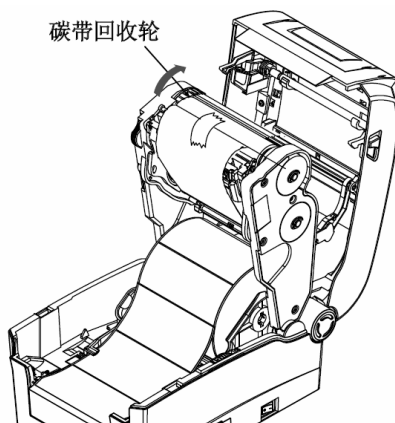


图 2.5.4

4) 合上打印机上壳组件，至锁紧状态。



注意：

- 确定打印方式：选择热转印方式，需要安装碳带；  
选择热敏方式，不需要安装碳带。
- 正常情况下，选用碳带应宽于打印介质的宽度。

- 安装碳带过程中应注意使碳带尽量平整，防止打印时碳带起皱或破损。

## 2.6 启动打印机

### 2.6.1 开机与自检

- 1) 确认电源适配器和通讯线缆已正确连接，打开打印机电源开关；
- 2) 打印机自检，自检完毕后，蜂鸣器短鸣一声；
- 3) 若打印机内部设定介质类型为非连续型介质且打印机允许自动上纸时，打印机会自动上纸到打印位置。



#### 注意：

- 若打印机不能启动或启动后不能正常工作，请及时与代理商或厂家联系。

### 2.6.2 打印自检样张

打印机自检样张包括打印机配置样张和打印头测试样张。

- 1) 装好介质，打开打印机电源，按住【进纸】键不放，当指示灯闪烁一下后，松开按键，打印机进纸并打印自检样张（样张见附录 2.1）；
- 2) 配置样张中给出本打印机当前的配置信息；
- 3) 打印头测试样张能显示当前打印头的状态是否完好；
- 4) 非连续纸模式下，自检页打印过程中能够自动识别打印区域，防止信息打印到黑标、标签间隙的情况。

### 2.6.3 设置纸张类型

打印之前，正确设置驱动中的纸张类型，同时在安装纸卷时注意纸张类型与传感器的对应关系。可以参照下表进行选择：

驱动中的纸张类型	实际纸张类型	传感器类型
连续纸	连续型条状纸	反射传感器

黑标记纸	非连续型标记纸	
	非连续型穿孔纸	
	非连续型边缘缺口纸	
标签纸	非连续型标签纸	透射传感器

表 2.6.1

## 2.6.4 校验标记

### A、免校验功能

在此模式下，用户下发的指令样张中标签长度与实际标签长度之间的误差在设定的误差范围内，就可以实现标签的准确定位。便于用户更换不同的耗材进行打印，方便了用户使用。

当下发高度与打印过程中检测的实际标签高度相差较大时，打印机自动启动标签校验，校验出正确的标签高度与纸张类型。

### B、手动校验功能

- 1) 将介质安装好后，打开打印机电源，打印机进入待机状态；
- 2) 按住按键不放，待电源指示灯（绿色）闪烁 2 次后松手，打印机进纸并开始校验；
- 3) 如果校验成功，打印机进入待机状态；若校验失败，打印机报警，此时请确认介质安装是否正确，检查反射传感器位置是否正确。

### 注意：

如属以下任何一种情况，打印前需要对介质进行手动校验：

- 第一次安装使用打印机；
- 打印机长时间未使用后重新使用；
- 更换新类型的纸卷；
- 传感器清洁后第一次使用；
- 打印过程中不能有效识别标记；

- 打印机使用环境有较大改变。

## 2.7 软件安装

本打印机随机光盘配有驱动程序和标签软件安装程序，您也可以从网站 [www.newbeiyang.com.cn](http://www.newbeiyang.com.cn) 上下载。

### 2.7.1 驱动程序安装

驱动程序支持的 32 位系统如下:Windows 2000/Windows XP/Windows server 2003/WindowsVista/Windows server 2008/Win7 操作系统。驱动支持的 64 位操作系统如下: Windows XP/Windows server 2003/WindowsVista/Windows server 2008/Win7。

- 1) 运行驱动程序包中的“Setup.exe”，请仔细阅读相关软件许可协议，如果接受协议中所有条款，请点击“我接受”，然后点击“下一步”按钮；



- 2) 选择安装的打印机类型、名称，如果要设置该打印机为系统默认打印机，请选中“设置为默认打印机”按钮，点击“下一步”；



- 3) 选择安装方式，点击“下一步”按钮；
- 4) 选择当前系统类型，点击“下一步”按钮；
- 5) 设置打印机端口，系统默认“LPT1”为打印端口，用户可根据实际使用端口选择安装，串口驱动请选择“BYCOMx”（x 等于 1、2、3、4、5、6、7 或 8），点击“安装”结束安装。





## 2.7.2 标签软件安装

标签软件支持 Windows 2000/WindowsXP/Windows Server 2003/WindowsVista/Win7 操作系统。

1) 运行 Setup.exe，开始标签软件的安装，第一步：选择安装语言；



- 2) 选择“确定”按钮继续进行安装；
- 3) 请仔细阅读相关软件许可协议，如果接受协议中所有条款，请点击“我接受协议”，然后点击“继续(N)>”按钮；
- 4) 请选择安装目录，然后点击“继续(N)>”按钮；
- 5) 选择创建的快捷方式名称，然后点击“继续(N)>”按钮；



6) 选择是否创建桌面图标，然后点击“继续(N)>”按钮，完成安装。

## 3 打印机调节

### 3.1 打印头压力调节

打印头压力调节装置配有两个打印头压力调节旋钮，每个旋钮各有 3 个档位，指示不同的打印头压力。顺时针方向转动旋钮时，档位的数字增大，打印头压力增加（见图 3.1.1）。在正常打印时，按照出厂配置的压力档位即可，一般在 3 档。

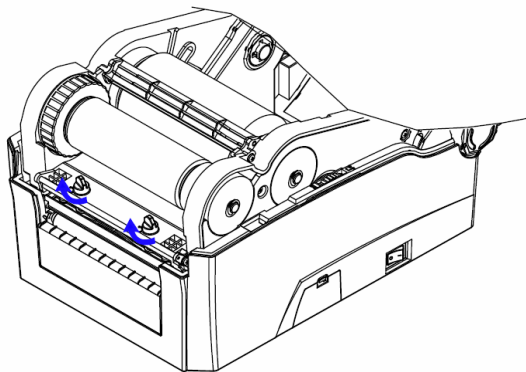


图 3.1.1

在下列情况时需要进行调节：

- 1) 当使用过程中的打印头压力不能满足要求时（例如出现碳带回收不顺畅），转动打印头压力调节旋钮，增加压力；
- 2) 使用不同宽度的标签纸打印时，可以选择不同的档位（仅供参考，见下表）。

标签纸宽度	左边档位	右边档位
25mm	1	1
51mm	2	2
110mm	3	3



**注意：**

- 在满足打印效果前提下，建议使用尽可能低的打印头压力。

### 3.2 传感器位置调节

当使用标记纸或标记纸宽度发生变化时，可以根据以下方法调节传感器位置：

- 1) 根据介质的标记位置，预先测量出所要求的传感器位置；

- 2) 按照传感器盖板上的箭头方向扳动扳手，然后翻转取下传感器盖板（见图 3.2.2）；
- 3) 拉动或推动传感器到要求的位置（如图标示的方向）；
- 4) 按下上盖板扳手，安装好上盖板。

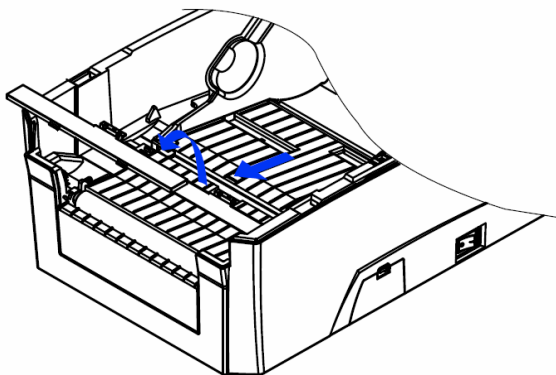


图 3.2.2

### 3.3 打印机常用参数调整

#### 3.3.1 打印机常用参数的调整及调整范围

调整对象	设定范围	备 注
打印浓度	00—30	在打印效果满足使用要求的前提下，尽可能设置低等级的打印浓度，以免影响打印头的使用寿命
垂直位置	-99—99 点	对打印内容作垂直方向调整，调整以 1 个点为一个移动单位
左右位置	-99—99 点	对打印内容作水平方向调整，调整以 8 个点为一个移动单位，小于 4 个点不移动，大于 4 个点小于 8 个点按 8 个点移动
撕离位置	-99—99 点	调整垂直方向撕离位置，调整以 1 个点为一个移动单位

表 3.3.1

**注意：**

- 203DPI 时 1 mm 等于 8 个点；300DPI 时 1 mm 等于 12 个点；
- 出厂时以上各指标均已调整到最佳状态，请勿随意改动。

### 3.3.2 票面上打印内容位置坐标及调整方向

#### 1) 纵向打印位置调整

当打印的票面出现图 A、B 情况，应将纵向打印位置调整到图 C。



图 3.3.2

**注意：**

- 图 A 表示打印位置偏上，应向负方向调整；
- 图 B 表示打印位置偏下，应向正方向调整。

#### 2) 横向打印位置调整

当打印的票面出现图 D、E 情况，应将横向打印位置调整到图 F。



图 3.3.3

**注意：**

- 图 D 表示打印位置偏左，应向正方向调整；

- 图 E 表示打印位置偏右，应向负方向调整。

### 3) 撕离位置调整

当撕掉的票面出现图 G、H 情况，应将撕离位置调整到图 J。

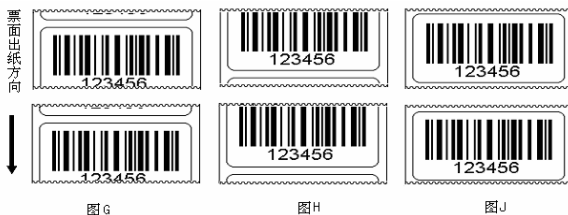


图 3.3.4



注意：

- 图 G 表示撕离位置偏上，应向负方向调整；
- 图 H 表示撕离位置偏下，应向正方向调整。

## 4 打印机的日常维护

每月请按下述步骤清洁打印头、打印胶辊和传感器。如使用环境恶劣，可适当增加打印机日常维护次数。

### 4.1 打印头清洁

当打印头出现以下任一种情况时，应清洁打印头：

- 打印不清晰；
- 进纸，退纸噪音大；
- 打印头上粘有异物。

打印头清洁步骤如下：

- 1) 关闭打印机电源，打开上盖；
- 2) 抬起上盖，找到打印头，如果刚打印完毕，应等待打印头完全冷却；

- 3) 用酒精棉球（应拧干）擦除打印头表面的灰尘、污点；
- 4) 等待 5-10 分钟，酒精完全挥发以后，压下打印头组件，合上上盖。

## 4.2 传感器清洁

当打印机出现以下任一种情况时，应清洁纸标记传感器：

- 打印过程中，打印机偶尔报缺纸错误；
- 缺纸不报警；
- 不能有效识别标记。

纸标记传感器清洁步骤如下：

### A、透射传感器

- 1) 关闭打印机电源，打开上盖；
- 2) 用酒精棉球（应拧干）擦除透射传感器表面的灰尘、污点；
- 3) 等待 5-10 分钟，酒精完全挥发以后，合上打印机上盖。

### B、反射传感器

- 1) 关闭打印机电源，打开上盖；
- 2) 找出反射传感器位置，取下反射传感器上盖板；
- 3) 用酒精棉球（应拧干）擦除传感器表面的灰尘、污点；
- 4) 等待 5-10 分钟，酒精完全挥发以后，合上传感器上盖板，压下打印机上盖。

## 4.3 打印胶辊清洁

当出现以下任一种情况时，应清洁打印胶辊：

- 打印不清晰；
- 进纸，退纸噪音大；
- 打印胶辊上粘有异物。

打印胶辊清洁步骤如下：

- 1) 关闭打印机电源，打开上盖；
- 2) 抬起上盖，找到打印胶辊，如果刚打印完毕，应等待胶辊完全冷却；
- 3) 转动胶辊的同时用酒精棉球（应拧干）擦除打印胶辊表面的灰尘、污点；
- 4) 等待 5-10 分钟，酒精完全挥发后，合上打印机上盖。



**注意：**

- 打印机日常维护必须确保电源关闭；
- 避免用手和金属物品触摸打印头表面，不得使用镊子等工具划伤打印头、打印胶辊和传感器表面；
- 不得使用汽油、丙酮等有机溶剂擦拭打印头和胶辊；
- 缺纸传感器清洁完毕，应重新进行纸张校验；
- 待酒精完全挥发后，再打开电源继续打印。



## 5 故障处理方法

打印机出现故障时，可参照本章进行相应的处理。如果仍然无法排除故障，请与代理商或厂家联系。

### 5.1 指示灯与蜂鸣器状态指示

当打印机出现故障或异常状况时，错误指示灯闪烁，蜂鸣器鸣叫。此时打印作业停止，主机与打印机之间的联系也会中断，请检查指示灯连续闪烁的次数，然后参照下列方法进行处理。

错误指示灯状态	原因分析	解决方法
连闪两下	打印头抬起	请压下打印头
	微动开关故障	联络维修人员
连闪三下	纸卷用完或没安装纸卷	安装纸卷
	卡纸	清除卡纸
	纸卷表面被污染或破损	请越过污染或破损的部分
	纸卷脱离了纸标记传感器	重新安装纸卷
	纸标记传感器表面弄脏	清洁纸标记传感器表面
	反射传感器位置不正确	按照 3.1 中的描述调整传感器位置
连闪四下	纸卷类型与纸标记传感器类型不匹配	设置打印机驱动中纸类型与实际纸类型一致
	通讯电缆连接不牢固	可靠地连接通讯电缆
	打印机和主机之间的通讯设置不一致	将打印机的通讯接口（如：握手方式，波特率，数据位，停止位，校验位）设置与计算机的通讯接口设置一致

连闪五下	介质类型与传感器类型不匹配	设置打印机驱动中的纸张类型,使其与实际纸张类型一致
	标记纸有问题(如:漏掉标记或标记不清晰)	使用满足要求的介质
	标记高度小于打印机要求	
	打印浓度过高	适当降低打印浓度
	工作环境温度过高,导致打印头过热	请改善通风条件,温度降低后系统可恢复正常
	纸卡在通道内,导致热量积累,打印头过热	清除塞纸,待打印头温度下降后,检查打印头测试图案是否正常,若正常,可继续工作,否则请更换打印头。(测试图案参见附录 2.2)
常亮	系统错误	请与代理商或厂家联系

表 5.1.1

## 5.2 打印质量问题

故障现象	原因分析	解决方法
打印不清或有污点	打印头或打印胶辊脏	清洁打印头或打印胶辊
	纸张不匹配	使用推荐的纸张
	打印浓度设置过低	增加打印浓度
	纸张安装不好	正确安装纸卷

表 5.2.1

## 附录

## 附录 1 技术规格

## 附录 1.1 主要技术规格

项 目		BTP-3200E	BTP-3300E
打印	分辨率	203DPI	300DPI
	打印方式	热敏/热转印	
	打印宽度 (Max.)	104mm	106mm
	打印速度 (Max.)	152mm/s	102mm/s
	CPU	32bit RISC 微处理器	
	存储器	FLASH: 4MB SDRAM: 64MB 扩展FLASH: 可扩展至8MB	
	打印头温度探测	热敏电阻	
	打印头位置探测	微动开关	
	纸标记探测	光电传感器	
	纸存在探测	光电传感器	
通讯接口	单 USB 接口或 USB 接口+可选接口; 可选接口: 串口、CENTRONICS 并口、以太网接口、WLAN 接口;		
介质	纸张类型	连续纸, 标签纸, 标记纸等	
	纸卷外径 (Max.)	127mm(5寸)	
	纸卷宽度 (Max.)	120mm	
	纸卷内径	12.7mm(0.5寸) /25mm(1寸)	
	出纸方式	撕离、剥离、切刀等	

字符 条码 图形	字符放大/旋转	横向纵向均可有级放大1—8倍 旋转打印（0°, 90°, 180°, 270°）
	字符集	常用单字节字体：FONT0到FONT8，6种 ASD smooth字体，8种Courier字体
		自定义字体：用户可自定义字体下载到 FLASH或SDRAM
	图形	二进制无格式位图，HEX，PCX，BMP和 IMG 图像文件可下载到FLASH，RAM
条码	一维码：39码，UPCA，UPCE，交叉25码， 128码，EAN13，EAN8，HBIC （带校验符的39码），库德巴码， 工业/交叉25码，储运码，UPC2， UPC5，93码，邮电25码（中国）， UCC/EAN 码、矩阵25码、 POSTNET码等 二维码：PDF417,MAXICODE, QR码等	
操作界面	按键、指示灯、液 晶（选配）	1 键、1 灯、1 液晶（选配）
电源 适配器	输入	交流 110~240V，50/60Hz
	输出	直流 24V，2.5A
环境 要求	工作环境	+5℃~45℃，20%~90%(40℃)
	贮存环境	-40℃~60℃，20%~93%(40℃)
物理 特性	外形尺寸	216 (W) x 306 (D) x185mm (H)
	重量	约 3.45Kg

附表 1.1.1

## 附录 1.2 纸张技术规格

纸张高度的最大值根据打印机配置内存大小而定。

## 1 连续纸规格（单位：mm）

类型	图 示	指 标
无黏合剂连续型 条状纸		打印纸宽度： $19 \leq a \leq 118$
有黏合剂连续型 条状纸		底纸宽度： $19 \leq a \leq 118$ 打印纸宽度： $19 \leq b \leq 118$ 纸边隙宽度： $c \leq 1$

附表 1.2.1

## 2 非连续纸规格 (单位: mm)

类 型	图 示	指 标
有黏合剂 非连续型标签纸		底纸宽度： $19 \leq a \leq 118$ 纸边隙宽度： $b \leq 1$ 标签宽度： $19 \leq c \leq 118$ 标签高度： $d \geq 10$ 间隙宽度： $e \geq 2$
无黏合剂 非连续型穿孔纸		穿孔纸宽度： $19 \leq a \leq 118$ 穿孔纸高度： $b \geq 10$ 探测口位置： $c \leq a/2$ 探测口宽度： $d \geq 5$ 探测口高度： $e \geq 2$
无黏合剂 非连续型标记纸		标记纸宽度： $19 \leq a \leq 118$ 标记纸高度： $b \geq 10$ 标记位置： $c \leq a/2$ 标记宽度： $d \geq 10$ 标记高度： $e \geq 4$

附表 1.2.2

## 附录 2 自检样张

自检样张包括打印机配置信息、打印机内部字体和打印头测试信息，其中打印机配置信息和打印机内部字体反映了打印机当前的内部配置，打印头测试信息反映打印头的状态。

### 附录 2.1 打印机配置信息

#### 1 打印机配置信息(BPLA)

##### <打印机配置>

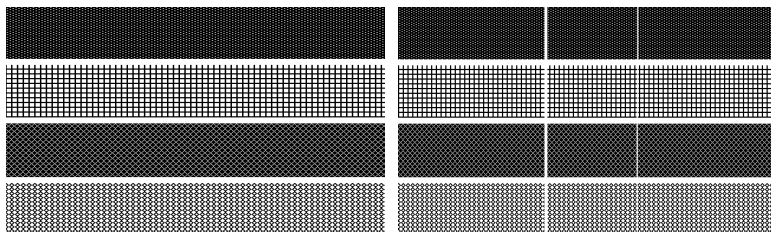
型号.....	BTP-3200E
BOOT 版本.....	FV1.000
MAIN 版本.....	FV1.000
HV 版本.....	BARKV2
打印模式.....	回卷模式
打印类型.....	热敏
打印缓冲.....	双缓冲
串口检测.....	不允许
波特率.....	38400
数据位.....	8 BITS
校验位.....	无
停止位.....	1 BITS
握手方式.....	硬握手
纸张传感器.....	反射
阈值.....	197
当前值.....	255
闪存空间.....	8192K
内存空间.....	8912K

可利用内存.....	5364K
自动上纸.....	不允许
自动状态返回.....	不允许
实时指令.....	允许
指令检测.....	不允许
度量单位.....	毫米
系统缓冲.....	032K
标签高度.....	080mm
打印缓冲宽度.....	104byte
打印头宽度.....	104mm
打印浓度.....	18
打印速度.....	152mm/s
进纸速度.....	152mm/s
退纸速度.....	152mm/s
校验模式.....	免校验
纸张类型.....	连续纸
指令模式.....	BPLA
打印分辨率.....	203DPI
(如果配置以太网接口, 自检样张还包含以下内容: )	
接口类型.....	以太网
接口版本.....	FV2.020
IP 地址.....	192.168.*.***
物理地址.....	***** *****
子网掩码.....	255.255.255.*
网关.....	192.168.*.*
DHCP.....	Disabled

## 附录 2.2 打印头测试信息

打印头测试图案可以用来检测打印头状态是否正常。

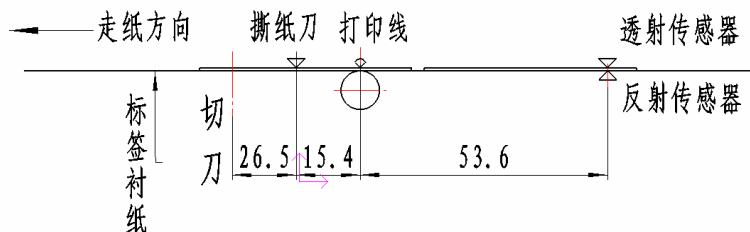
附图 2.2.1 是一个状态良好的打印头打印的测试图案。附图 2.2.2 是一个状态不正常的打印头打印的测试图案。可能是由于打印头上附有细小的固体颗粒，或打印头已损坏等原因造成。如经清洁后仍不能正常工作，请与代理商或厂家联系。



附图 2.2.1

附图 2.2.2

## 附录 3 打印及出纸位置



附图 3.1

### ⚠ 注意:

- 上图是以标记纸为例说明打印和出纸位置；
- 非连续型纸张以标记的前沿定位；
- 打印和出纸位置调整详见 [3.3.2](#)。



## 附录 4 通讯接口

### 附录 4.1 串行接口

#### 1) 接口信号


引脚	信号名称	信号方向	功 能
1	无		
2	RXD	输入	数据输入端
3	TXD	输出	数据输出端
4	DTR	输出	数据终端就绪
5	SG	—	信号地
6	DSR	输入	数据装置准备好
7	RTS	输出	请求发送
8	CTS	输入	允许发送
9	FG	—	机壳地

附表 4.1.1 打印机信号和状态

#### 2) 接线示意图

```

PC 机端          打印机端
TXD-----RXD
RXD-----TXD
CTS-----RTS
RTS-----CTS
SG -----SG
    
```

 **注意:**

- 可以使用以下的连接方式，只需 3 根线即可，这种连接方法适用于数据量不大或 XON/XOFF 流量控制情况下。

```


PC 机端          打印机端
TXD-----RXD
RXD-----TXD
SG -----SG
    
```

## 附录 4.2 并行接口

并行接口工作在 IEEE1284 兼容模式下。

引脚	定义	描述	引脚	定义	描述
1	输入	/STROBE	13	输出	SELECT
2	输入	Data0	14	输入	/AutoFd
3	输入	Data1	15	未用	NC
4	输入	Data2	16	-	Logic Ground
5	输入	Data3	17	-	Chassis Ground
6	输入	Data4	18	-	Vcc
7	输入	Data5	19 ~ 30	-	Signal Ground
8	输入	Data6	31	输入	/Init
9	输入	Data7	32	输出	/Fault
10	输出	/ACK	33	-	Ground
11	输出	BUSY	34 ~ 35	未用	/NC
12	输出	PError	36	输入	/SelectIn

附表 4.2.1 并口信号列表

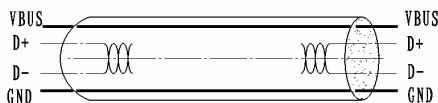
 注意：

- 数据传输时，主机端不应忽略 Busy 信号，否则会造成打印数据丢失；
- 并行接口信号采用 TTL 电平，使用时应保证主机端信号的上升和下降时间都不大于  $0.5\mu\text{s}$ 。

## 附录 4.3 USB 接口

USB 接口符合 USB1.1 协议标准，为可选接口。

USB 接口通过一种四线电缆传送信号和电源，如下图所示：



附图 4.3.1 USB 电缆

附图 4.3.1 中的 D+和 D-线用于传送信号，VBUS 为+5V。

#### 附录 4.4 以太网接口

打印机以太网接口符合 IEEE802.3 的 10/100M BASE-T 标准通讯协议，为可选接口。

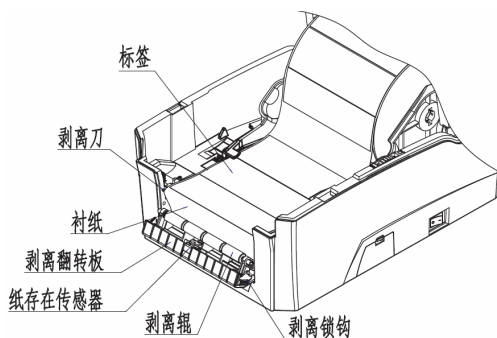
引脚	信号名称	信号方向	功能
P1	TX+	输出+	差分数据信号输出+
P2	TX-	输出-	差分数据信号输出-
P3	RX+	输入+	差分数据信号输入+
P4	预留	——	——
P5	预留	——	——
P6	RX-	输入-	差分数据信号输入-
P7	预留	——	——
P8	预留	——	——
G+	VCC	电源	SPEED_LED 电源
G-	SPEED_LED	输出	SPEED 灯信号
Y-	LINK_LED	输出	LINK 灯信号
Y+	VCC	电源	LINK_LED 电源

附表 4.4.1 以太网信号列表

## 附录 5 剥离方式（选配）上纸操作指导

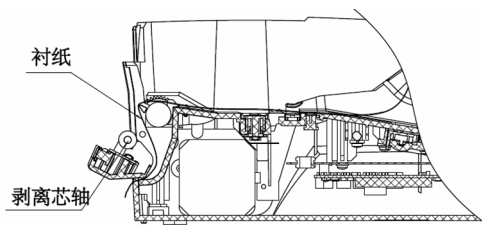
用户在使用有黏合剂标签纸时，请参照“2.4 安装纸卷”进行安装。用户可以将出纸方式设置为剥离方式。选择剥离方式，上纸时请按照下述过程将标签纸的衬纸穿过剥离组件：

- 1) 将标签纸前端的几张标签揭去，并确保衬纸底端平整，向外扳开剥离组件（见附图 5.1）；



附图 5.1

- 2) 将衬纸按照图中所示路径穿过（见附图 5.2）；



附图 5.2

- 3) 将剥离翻转板推回原位，并保持衬纸呈拉紧状态，上纸完毕。

打印机在工作期间，打印机会将标签纸和衬纸进行剥离，并逐张送出单张标签纸，等待用户从打印机上取走标签纸后，打印机将再继续进行下一步指令工作。